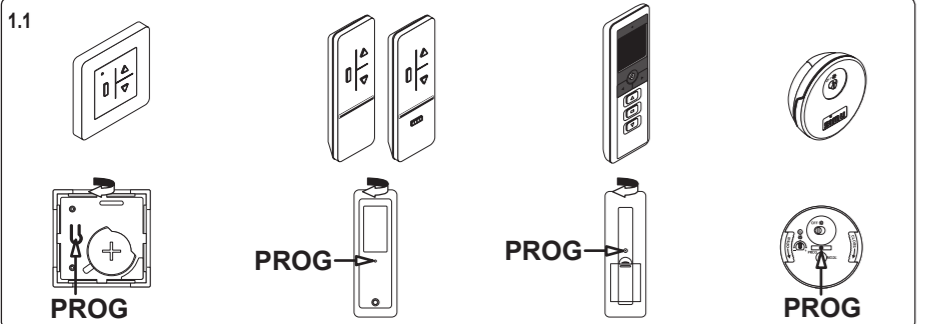
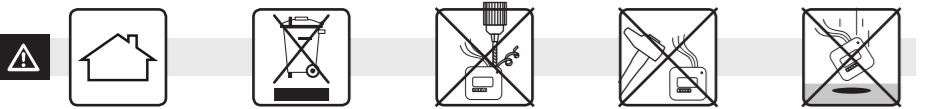


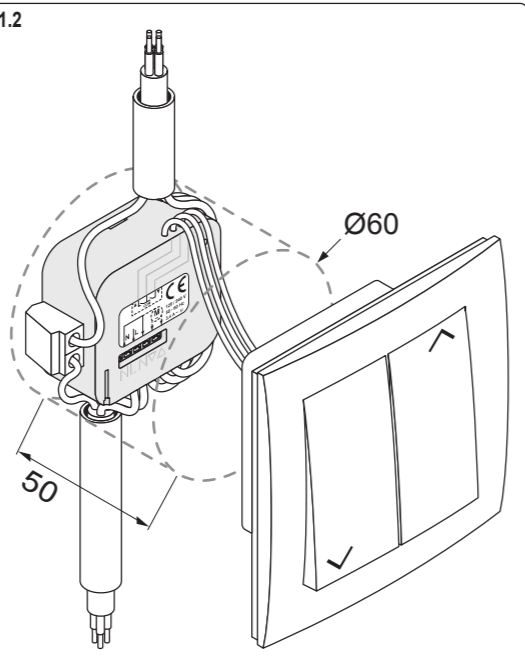
<b>simu</b>	<b>PT</b> Micro-receptor Hz para estores. <b>IT</b> Micro-ricevitore Hz per tapparella avvolgibile <b>PL</b> Mikro odbiornik Hz do rolet <b>CZ</b> Mikro přijímač Hz pro rolety <b>GR</b> Μικροδέκτης Hz για ρολά	<b>5106376C</b>
-------------	---	-----------------

S.A.S. au capital de 5 000 000 € - Z.I. Les Granaux - BP71 - 70103 Arc-Les-Gray CEDEX - RCS GRAY B 425 650 090 - SIRET 425 650 090 00011 - n° T.V.A CEE FR 87 425 650 090

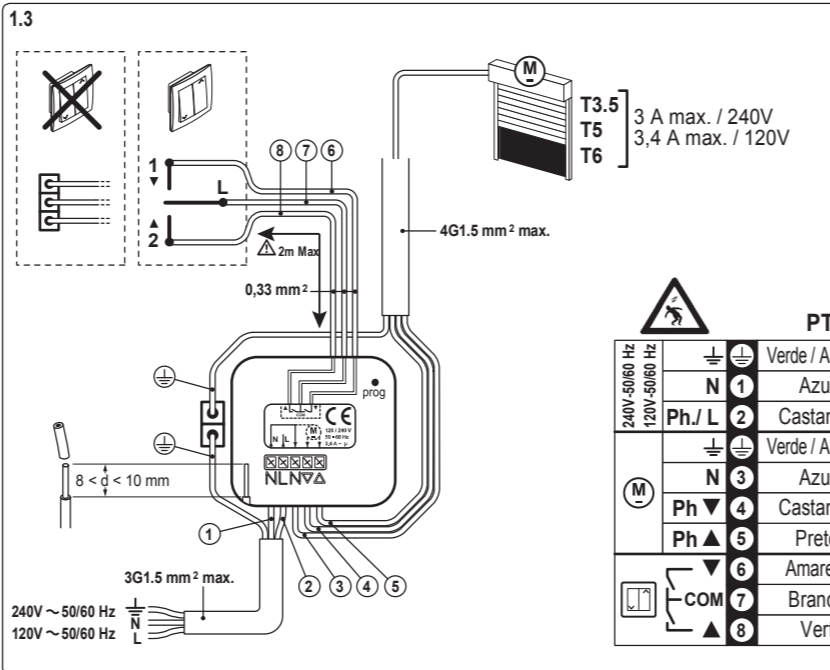
Ler atentamente este folheto antes de qualquer instalação. ΠΡΟΒΛΕΨΕΤΕ ΣΙ ΡΟΖΟΜΕ ΝΑΨΟΔ.  
 Prima di qualunque uso, leggere attentamente la presente specifica. Διαβάστε προσεκτικά τις οδηγίες πριν την οποιαδήποτε χρήση.  
 Przed każdym użyciem należy dokładnie zapoznać się z instrukcją.



**PT 1**



**IT 1**



**PL 1 Instalacja**

Mikro odbiornik Hz jest zgodny ze wszystkimi napędami SIMU sterowanymi przewodowo (<3 A - 240 V lub <3,4 A - 120 V).

**1.1. Nadajniki kompatybilne (maks.12) i położenie przycisku PROG:**

- Mikro odbiornik Hz jest zgodny ze wszystkimi nadajnikami Simu Hz. Prosimy zapoznać się z odpowiednimi instrukcjami.

**1.2. Zalecenia dotyczące instalacji:**

- Urządzenie do montażu w puszcze podtynkowej lub rozgałęźnej. Ten produkt SIMU jest przeznaczony do montażu przez profesjonalistę z branży napędów i automatyki domowej i dla niego przeznaczona jest niniejsza instrukcja. Instalator musi postępować zgodnie z normami i przepisami obowiązującymi w kraju instalacji i musi poinformować swoich klientów o warunkach użytkowania. Montaż urządzenia musi być zgodny z tą instrukcją.

**1.3. Okablowanie:**

- **Uwaga:** Należy przestrzegać prawidłowego podłączenia przewodów Zero / Faza. Przed wykonywaniem jakichkolwiek czynności zawsze należy odłączyć zasilanie sieciowe. Napięcie zasilania sieciowego musi być zgodne z napięciem wskazanym na tabliczce napędu: 240V~50/60 Hz lub 120 V ~ 50/60 Hz. Po instalacji, na styki połączeń elektrycznych nie mogą oddziaływać żadne siły.  
 - Do wejścia sterowania przewodowego wolno podłączyć tylko jeden przełącznik roletowy, przeznaczony do sterowania napędem rolety (Maksymalna odległość: 2 m). Jeżeli do odbiornika Hz nie podłączono żadnego przełącznika, przewody 6, 7 i 8 muszą być podłączone do listwy podłączeniowej, a listwę zaizolować przed przypadkowym dotknięciem przez instalatora lub inną osobę.  
 - Należy przestrzegać poprawności podłączenia przewodów kierunkowych sterowania z odbiornika ▲ i ▼ do przełącznika sterowania przewodowego.  
 - Zalecamy stosowanie odpowiedniego narzędzia do naciskania na zaciski listwy zaciskowej w czasie podłączania i odłączania przewodów.

**1.4. Sprawdzenie okablowania przełącznika:**

- Jeżeli naciśnięcie przycisku ▲ przełącznika powoduje opuszczanie rolety, należy zamienić miejscami przewody napędu brązowy z czarnym.

**1.5. Regulacja wyłączników krańcowych:**

- W razie potrzeby przeprowadzenia regulacji wyłączników krańcowych, należy wykonać ją przed zaprogramowaniem nadajnika, wykorzystując przełącznik sterowania przewodowego.(Prosimy zapoznać się z instrukcją napędu).

**2 Programowanie odbiornika**

Produkt powinien być umieszczony w swojej ostatecznej lokalizacji przed załączeniem zasilania i wykonywaniem jakichkolwiek czynności.

**2.1. Programowanie nowego poziomu sterowania (indywidualnego, grupowego lub ogólnego):**

1. Nacisnąć przez 3 sekundy przycisk **PROG** odbiornika, napęd wykonuje ruch do góry i do dołu.  
 2. Nacisnąć przez 1 sekundę przycisk **PROG** nowego nadajnika (lub czujnika), napęd wykonuje ruch do góry i do dołu.  
 - W przypadku sterowania grupowego: należy powtórzyć operacje 1 i 2 dla każdego mikro odbiornika Hz grupy.  
 - Usuwanie z pamięci nadajnika: powtórzyć operacje 1 i 2 z nadajnikiem, który ma zostać usunięty z pamięci.

**Zapis/sterowanie pozycjami pośrednimi.** Za pomocą nadajnika indywidualnego sterowania: P11 (dostępna z dolnego położenia) i P12 (dostępna z górnego położenia):

1. Ustawić napęd w położeniu krańcowym: dolnym, aby zapisać w pamięci P11 lub górnym, aby zapisać w pamięci P12.  
 Nacisnąć przez 3 sekundy równocześnie na przyciski: ▲ i STOP (dla P11) lub ▼ i STOP (dla P12) nadajnika. Gdy roleta ustawi się w wymaganym położeniu, nacisnąć przycisk STOP. W razie potrzeby wyregulować położenie przyciskami ▲ i ▼.  
 3. Nacisnąć przez 5 sekund przycisk STOP, aby zapisać w pamięci żądane położenie, napęd wykonuje ruch do góry i do dołu.  
 - W celu ustawienia pozycji pośredniej, należy ustawić napęd w dolnym położeniu krańcowym dla P11 lub górnym dla P12, a następnie nacisnąć (< 1 s) przycisk STOP nadajnika. Napęd zatrzyma się w pozycji pośredniej.  
 - Wykasowanie pozycji pośredniej: Krótko nacisnąć przycisk STOP, aby napęd rozpoczął pracę, a następnie zatrzymał się w pozycji pośredniej (P11 / P12), która ma zostać wykasowana. Nacisnąć przez 5 sekund na przycisk STOP, aby wykasować pozycję pośrednią.

**2.3. Całkowite wykasowanie zaprogramowania mikro odbiornika Hz:**

- Nacisnąć przycisk **PROG** przez ponad 7 sekund, roleta wykonuje ruch do góry i do dołu, po upływie kilku sekund ponownie wykona tę samą sekwencję ruchów.

**3 Działanie sterowania przewodowego (stabilne / astabilne)**

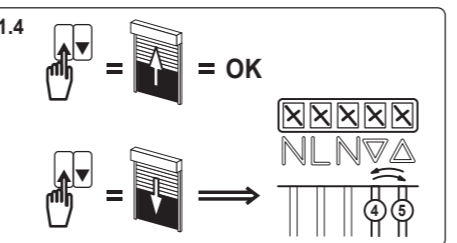
- Naciśnięcie < 0,5 sekundy spowoduje ruch rolety do położenia krańcowego.  
 - Naciśnięcie > 0,5 sekundy spowoduje ruch rolety przez czas określony naciskaniem na przycisk.  
 - Naciśnięcie drugiego przycisku powoduje zmianę kierunku, ponowne naciśnięcie tego samego przycisku powoduje zatrzymanie.

**4 Dane techniczne**

- Wyjście napędu: maks.3 A przy 240 V lub 3,4 A maks. przy 120 V.
- Funkcjonowanie ograniczone do jednego napędu.
- Sterowanie radiowe: 433,42 MHz
- Wymiary 41 x 45 x 19 mm
- Temperatura przechowywania: -30°C +70°C
- Temperatura użytkowania: -20°C +55°C
- Europejska deklaracja zgodności: CE
- Kategorie środowiskowe: Izolacja Kat. III i Zanieczyszczenia Kat. II
- Stopień ochrony: IP20 przy przestrzeganiu zaleceń dotyczących instalacji. Tylko do użytku wewnątrz pomieszczeń (ochrona przed ciałami stałymi o średnicy > 12 mm, brak ochrony przed płynami).
- Zużyte produkty należy przekazać do lokalnego punktu utylizacji odpadów elektronicznych.
- Maksymalna wysokość użytkowania: 2000 metrów n.p.m.
- Nie narażać produkt na uderzenia i nie upuszczać go.

Firma SIMU niniejszym oświadcza, że urządzenie "Mikro odbiornik Hz do rolet" jest zgodne z istotnymi wymaganiami oraz innymi odnośnymi postanowieniami dyrektywy 1999/5/EC. Deklaracja zgodności jest do Państwa dyspozycji na stronie internetowej: www.simu.com. Produkt może być użytkowany w krajach Unii Europejskiej i w Szwajcarii.

**CE** <https://www.wolny.org.pl>



	PT	IT	PL	CZ	GR
240V~50/60 Hz	1	1	1	1	1
120V~50/60 Hz	2	2	2	2	2
Ph/L	3	3	3	3	3
N	4	4	4	4	4
Ph	5	5	5	5	5
Ph	6	6	6	6	6
COM	7	7	7	7	7
	8	8	8	8	8

